

Saphir vario



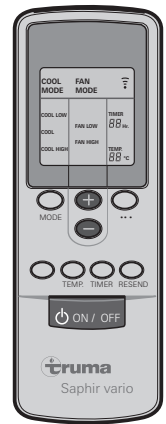
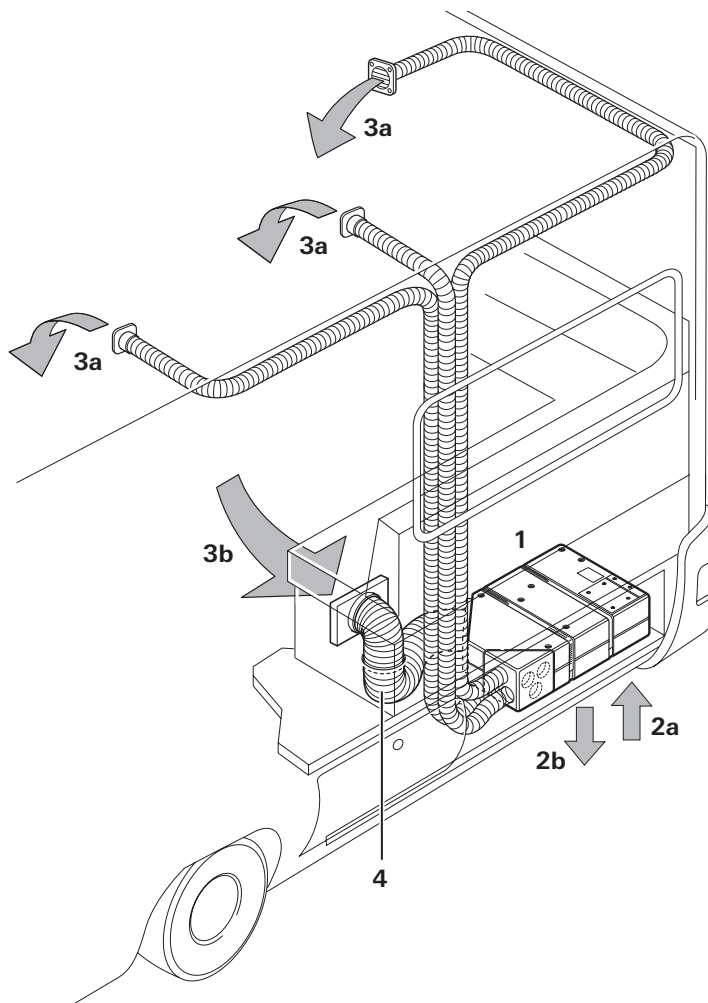
Käyttöohje Asennusohje

Säilytä autossa!



Mukavuutta matkaan





Asennusesimerkki

- 1 Ilmastointilaite Saphir vario
- 2a Huoltoilman tulo
- 2b Huoltoilman poisto
- 3a Kiertoilman imu
- 3b Kylmän ilman poistoaukot
- 4 Joustava sisäilman imu (lisävaruste)

Tärkeitä tietää



Vain ammattitaitoinen henkilö saa korjata laitetta!

1. Kuljetusvaurioiden välttämiseksi laitteen saa lähettää vain Truma-huoltopalvelun luvalla.
2. Ennen kotelon avaamista on jännite kytkettävä täydellisesti pois päältä.
3. Laitteen sulake 230 V, T 5 A H-tyyppi (hidas, IEC 127) sijaitsee laitteen elektronisessa ohjausyksikössä ja sen tilalle saa vaihtaa vain rakenteeltaan samanlaisen sulakkeen.

Laitteen sulakkeet ja liitäntäjohdot saa vaihtaa vain sähköalan ammattihenkilö.
4. Laitteeseen tehdyt muutokset tai sellaisten varaosien ja toimintaan vaikuttavien lisävarusteiden käyttö, jotka eivät ole alkuperäisiä Truma-osia, sekä asennus- ja käyttöohjeiden noudattamatta jättäminen johtaa takuun ja valmistajan vastuun mitätöintiin.
5. Jäähdytyskierto sisältää kylmäaineen R 407c ja R 134a ja sen saa avata vain **tehtaalla**.
6. Kylmän ilman poistumista ja kiertoilman sisäänimua ei saa estää millään tavalla. Varmista tämä, sillä muussa tapauksessa emme voi taata laitteen moitteetonta toimintaa.
7. Ajoneuvon pohjassa olevat aukot tulee pitää puhtaina liasta ja lumisohjosta. Aukot eivät saa sijaita pyörien roiskealueella, asenna tarvittaessa asianmukainen roiskesuojus.
8. Jos ajoneuvon pohja varustetaan **alustasuojauksella**, on kaikki auton alla olevat aukot peitettävä, jotta ruiskutussumu ei pääse laitteeseen ja aiheuta toimintahäiriöitä. Irrota suojus kun työt on tehty valmiiksi.
9. Kompressorin vaurioitumisen välttämiseksi ajoneuvoa ei laitteen ollessa käynnissä (esimerkiksi generaattori tai jännitteenmuunnin) saa ajaa ylä- tai alamäessä jonka kallistuma on yli 8 %.
10. Vältä pitkäaikaista jäähdytyskäyttöä kaltevassa asennossa, muussa tapauksessa ei lauhdevesi pääse valumaan pois ja voi jopa kulkeutua ajoneuvoon.
11. Moitteettoman toiminnan takaamiseksi ja vaurioiden estämiseksi saa jännitteensyöttöön käyttää vain lähteitä, joiden sinikäyrä on puhdas (esim. jännitemuunnin, generaattori) ja joissa ei ole jännitehuippuja.
12. Ajoneuvon alustaa puhdistettaessa on varmistettava, että vettä ei pääse laitteen lattia-aukkoon esim. korkeapainepuhdistimella suihkutettaessa.

Ilmastointilaitteita koskevia käyttöohjeita

- Ilmastointilaitte Saphir vario on suunniteltu niin, että se kuluttaa mahdollisimman vähän energiaa. Tarkista siitä huolimatta ennen käyttöönottoa, riittääkö leirintäalueen maadoitus (väh. 1,7 A).
- Parkkeeraa ajoneuvo mahdollisimman varjoisaan paikkaan.
- Verhot tai lisäkatto pienentävät lämmönsäteilyä.
- Puhdista katto säännöllisesti (likaiset katot kuumenevat voimakkaammin).
- Tuuleta ajoneuvo perusteellisesti ennen laitteen käyttöä, poistaaksesi sisälle kerääntyneen lämpimän ilman.
- Suojuksia kiinnitettäessä tulee välttämättä huolehtia riittävän suurista aukoista ilmanpoiston varmistamiseksi. Lämpimän ilman poistoaukon ei tule sijaita tuloilman puolella.
- Jotta huoneilma pysyisi mahdollisimman terveellisenä, ei ole suositeltavaa valita liian suurta eroa sisä- ja ulkolämpötilojen välille. Käytön aikana kierrätysilma puhdistetaan ja kuivataan. Kuivaamalla hiostavankostea ilma saadaan huoneilma pysymään miellyttävänä myös pienillä lämpötilaeroilla.
- Pidä jäähdytyksen aikana kaikki ovet ja ikkunat suljettuina.



Jos halutaan jäähdyttää vain yhtä tilaa 600 W:lla (esim. makuuhuonetta), on molemmat tarpeettomat virtaukset suljettava, muussa tapauksessa jäähdytysteho jakautuu koko ajoneuvoon.

Käyttöohje

Lue käyttöohje ennen laitteen käyttöönottoa ja huoma erityisesti kohdat "Tärkeätä tietää"! Ajoneuvon haltija on vastuussa laitteen asianmukaisesta käytöstä.

Kaukosäädin

+/- = Käyttötason, ajan ja lämpötilan **asetus**

a = TILA

Käyttötavan valintanäppäin

FAN = Vain ilmanvaihto
COOL = Jäähdytys ja ilmanvaihto

b = FAN

Puhaltimen teho

LOW = Alhainen
HIGH = Korkea

c = TEMP

Halutun huoneenlämpötilan säätö 21° C...31° C:een

d = Ei toimintoa

e = TIMER off

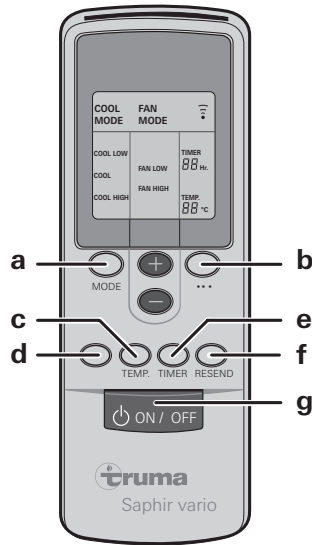
Esivalinta-ajan (1 – 15 tuntia) säätö

f = RESEND

Kaukosäätimen asetusten lähettäminen laitteeseen uudelleen

g = ON / OFF

Käyntiin / seis-kytkin



Käyttöönotto

Varmista ennen käynnistämistä, että leirintäalueen virransyötön sulake riittää (230 V).

600 W / 1,7 A
1500 W / 3,0 A
2000 W / 4,4 A

! Jotta matkailuauton virransyöttökaapeli (vähimmäis-poikkipinta-ala 3 x 2,5 mm²) ei ylikuumene, kaapeli on kelattava kokonaan auki.

Yksittäisten kytkentäkomentojen suorittamista varten on kaukosäädin aina suunnattava infrapuna-vastaanottimeen päin.

1. Saphir vario käynnistetään painamalla kaukosäätimen painiketta **"g"**. Kauko-ohjaukseen viimeksi asetetun jäähdytystilan **"COOL MODE"** valinta tapahtuu automaattisesti.

2. Säädä haluamasi käyttötila näppäimellä **"a"**.

FAN: Vain ilmanvaihto (ilman jäähdytystä).

COOL: Kolmivaiheinen jäähdytys.

Tuulettimen tehoa ja huoneenlämpötilaa voidaan säätää yksilöllisten tarpeiden mukaan. Vastaanottimen vihreät merkivalot osoittavat, että kompressori käy, joten kolmivaiheinen jäähdytyskäyttö on toiminnassa.

600 W = LED 1 (COOL LOW),
1500 W = LED 2 (COOL),
2000 W = LED 1 + LED 2 (COOL HIGH)

3. Säädä tarvittaessa haluamasi puhaltimen tehoa ja huoneenlämpötilaa näppäimillä **"b"** ja **"c"** sekä näppäimillä **+/-**.

Kun laite on jäähdytyskäytössä saavuttanut kaukosäätimellä asetetun huoneenlämpötilan, kompressori kytkeytyy pois päältä ja vastaanottimen vihreät merkivalot sammuvat. Kiertoilmapuhallin pysyy päällä ja tuuletus jatkuu. Jos huoneenlämpötila ylittää asetetun arvon, laite kytkeytyy automaattisesti takaisin jäähdytystilaan.

Laitteen kytkeminen pois toiminnasta

Kytke laite pois päältä painamalla uudelleen kaukosäätimen näppäintä **"g"**.

i Jos ilmastointilaitte kytetään uudestaan päälle 3 minuutin sisällä, vihreä valvontavalo alkaa vilkkua. Kiertoilmatuuletin käy, kompressori kytkeytyy päälle noin 3 minuutin kuluttua.

Timer off

Ilmastointilaitteen kiinteän ajastimen avulla laite voidaan ohjelmoida kytkeytymään automaattisesti pois päältä enintään 15 tunnin kuluttua.

Ohjelmointia varten laite on ensin käynnistettävä painamalla kaukosäätimen näppäintä **"g"**.

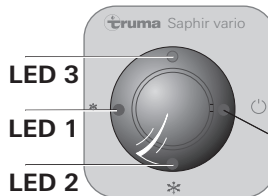
Säädä tämän jälkeen haluamasi toimintatapa ja huoneenlämpötila näppäimillä **"a"**, **"b"**, **"c"** sekä näppäimillä **+ / -**.

Valitse haluamasi poiskytketymsaika (1 – 15 tuntia) painikkeella **"e"** (TIMER).

Ilmastointilaitteen on pysyttävä päällä, jotta ohjelmointi pysyy aktiivisena. Kaukosäädin voidaan kytkeä pois päältä peittämällä sen etupuolella oleva IR-lähetin. Tämä estää ilmastointilaitteen poiskytkemisen ja poiskytketymsajan muuttamisen vahingossa.

IR-vastaanotin ja manuaalinen päälle / pois

Vastaanotimessa on lisäpainike (m), jolla laite voidaan ilman kaukosäädintä kytkeä päälle ja pois päältä (esimerkiksi kuulakärkikynällä).



Tehdasasetus (COOL, FAN HIGH, TEMP 21° C) voidaan palauttaa kytkemällä laite päälle tästä painikkeesta.

Toimintonäyttö

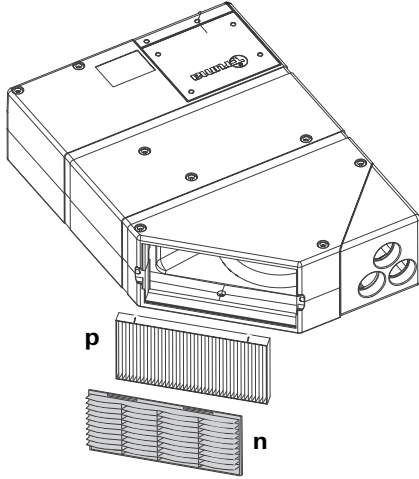
LED 1 vihreä (600 W)
LED 2 vihreä (1500 W)
LED 1 ja LED 2 (2000 W)
LED 3 punainen – vilkkuu – (tietoja siirretään)
LED 3 punainen – palaa – (häiriö)

Punainen LED-valo

Laitteessa on vika. Kytke laite pois päältä, odota hetki ja kytke laite sitten takaisin päälle. Jos punainen LED-valo palaa yhä, ota yhteys Truma-huoltoon.

Huolto

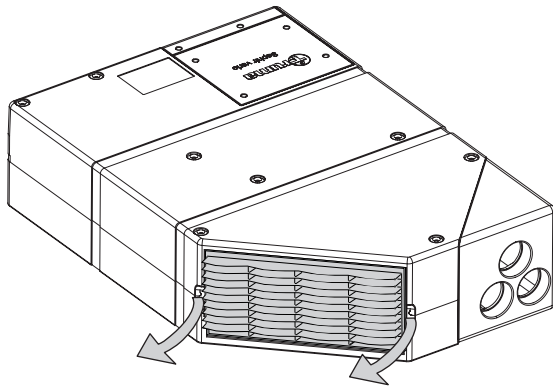
Laitteen etusivulla on sekä nukkasuodatin (n) että hiukkassuodatin (p) jotka pitävät huoneilman puhtaana.



Nukkasuodatin (n) on puhdistettava ja tarpeen vaatiessa vaihdettava säännöllisin väliajoin, vähintään kuitenkin 2 x vuodessa (tilaus-nro. 40090-64600).

Hiukkassuodattimen (p) vaihtamista suosittelemme kerran vuodessa, ajokauden alkaessa (tilaus-nro. 40090-58100).

Kun vaihdat suodattimia, vedä nukkasuodatinta (n) eteenpäin sivureunojen aukkojen kohdalta ja ota se pois. Hiukkassuodatin (p) irrotetaan etusuuntaan.



! Huomaa asennusasento! Nuolten tulee osoittaa laitteen sisälle päin ja ne kuvaavat kiertoilman virtaussuuntaa. **Laitetta ei saa milloinkaan käyttää ilman suodatinta.** Ilman suodatinta haihdutin voi likaantua, mikä puolestaan haittaa laitteen suorituskykyä!

Ajoneuvon pohjassa on lauhdeveden poistoaukko. Jotta lauhdevesi voi virrata pois vapaasti, on poistoaukko tarkistettava säännöllisesti ja mahdolliset likaantumiset, puiden lehdet ym. vastaavat roskat poistettava. **Muussa tapauksessa lauhdevesi voi virrata ajoneuvon sisään!**

Vianhaku

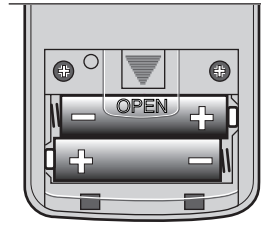
Ennen kuin soitat asiakaspalveluun, tarkista seuraavat mahdolliset häiriön syyt:

1. Onko matkailuauton / matkailuvaunun sähköjohto 230 V liitetty oikein ja ovatko sulakkeet ja suojamaadoituskytkin kunnossa?
2. Onko kaukosäätimeen asetettu lämpötila alhaisempi kuin huoneenlämpötila?
3. Onko laitteen etupuolella oleva nukkasuodatin (n) / hiukkassuodatin (p) tai laitteen asennuskoteloon menevä ilmanotto puhdas / vapaa tukoksista?
4. Onko ajoneuvon pohjassa oleva ilmantuloaukko puhdas liasta, puiden lehdistä ym. roskista?

Kaukosäätimen paristojen vaihto

Käytä vain vuotamattomia Micro-paristoja, tyyppi LR 3, AM4, AAA, MN 2400 (1,5 V).

Paristolokero sijaitsee kaukosäätimen takasivulla.



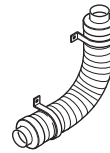
Kun asetat paristoja sisään, ota huomioon plus / miinus-navat!

! Tyhjät, loppuunkuluneet paristot voivat vuotaa ja rikkoa kaukosäätimen! Irrota paristot kaukosäätimestä mikäli se on pitemmän aikaa käyttämättömänä.

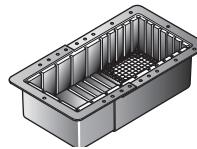
Takuu ei kata vuotavista paristoista aiheutuvia vikoja.

Ennen viallisen kaukosäätimen romuttamista on paristot otettava pois ja toimitettava asianmukaiseen jätteenkeräyspisteeseen.

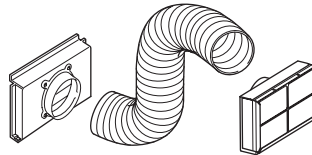
Lisävarusteet



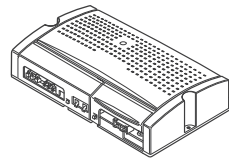
Sisätilojen melua vähentävä, kylmäilmaputkeen asennettava äänenvaimennin (tilaus-nro. 40040-60100).



Sisätilojen ulkopuolista melua vähentävä ulospuhalluskanava. Asennus auton alapuolelle (tilaus-nro. 40040-32500).



Joustava huoneilman imu mahdollistaa ilmastointilaitteen asennuksen sisätilasta erotettuun tilaan, jolloin vältytään likaantuneen ilman otolta (tilaus-nro. 40090-59100).



Vaihtomuunnin TG 1000 sinus on tarkoitettu Saphir varion käyttöön 230 V~ jännitteellä 12 V:n akkuverkosta (tilaus-nro 40090-81000).

TG 1000 sinus -vaihtomuuntimella varustetun Saphir vario -ilmastointilaitteen käyttötavat

Vaihtomuuntimen TG 1000 sinus (tilaus-nro. 40090-81000) sähköliitännä varten vaaditaan sekä ElektrikSet-sarja (tilaus-nro. 40090-23100) että KlimaSet-sarja (tilaus-nro. 40090-25900). Liitännäkaavio ja asianmukainen liitännäkuvaus toimitetaan sarjan mukana.

i Ilmastointielektroniikka ohjaa vaihtomuunninta ilmastointilaitteen päällekytkennän jälkeen. Ilmastointilaitte tarkastaa vaihtomuuntimen ja laitteeseen kytketyn sähkönsyötön (laturin D+, käynnistys- / lisäakku ja maaverkko) tilat lyhyin väliajoin.

Jos Saphir vario -ilmastointilaitetta käytetään TG 1000 sinus -vaihtomuuntimen kanssa, seuraavat käyttötilat ovat mahdollisia:

Käyttötila 1

käyttö 12 V:n lisäakulla

(ajoneuvon moottori on sammutettu, laturin D+ on 0 V).

Kytke Saphir vario -ilmastointilaitte päälle kaukosäätimellä.

- Jos lisäakun jännite on käynnistettäessä **yli 12 V**, Saphir vario -ilmastointilaitte käynnistyy.

Jäähdytysteho on tässä käytössä rajoitettu pienimpään tehoon (COOL LOW) valitusta tilasta riippumatta, myös silloin kun näkyvissä on korkeampi jäähdytystila!

Tuulettimen teho voidaan valita vapaasti.

FAN-tila (tuuletus):

- FAN LOW
- FAN HIGH

- Jos lisäakun jännite on **alle 12 V**, IR-vastaanottimen punainen LED-valo palaa. Ilmastointilaitte ei käynnisty. Laitte palautetaan alkutilaan kytkemällä ilmastointilaitte pois päältä.

Ilmastointilaitte ja vaihtomuunnin voidaan käynnistää uudelleen kaukosäätimellä vasta lisäakun lataamisen jälkeen (yli 12 V), (laitte ei käynnisty automaattisesti uudelleen).

- Jos lisäakun **jännite laskee** ilmastointilaitteen käytön aikana **alle 10,8 V:iin**, vaihtomuuntimella varustettu ilmastointilaitte kytkeytyy kokonaan pois päältä. Näin estetään akun purkautuminen edelleen. Tästä syystä IR-vastaanottimen punainen LED-valo ei pala merkiksi häiriöstä.

Vasta lisäakun latauksen jälkeen (yli 12 V) voidaan ilmastointilaitte taas käynnistää vaihtosuuntaimen kanssa kauko-ohjauksella (käynnistyminen ei tapahdu automaattisesti).

Vaihtomuuntimella varustettu ilmastointilaitte kytkeytyy pois päältä, kun maaverkon tulojännitteen liitännä (a) kytketään. IR-vastaanottimen punainen LED-valo palaa. Ilmastointilaitte on kytkettävä pois päältä ja jälleen päälle kaukosäätimellä.

Moottorin käynnistyessä Saphir vario kytkeytyy aikaisemmin asetettuun jäähdytystilaan (COOL LOW tai COOL).

Käyttötila 2

käyttö 12 V:n laturilla

(ajoneuvon moottori on käynnissä, laturi tuottaa D+ = 12 V)

Lisä- ja käynnistysakut on kytketty rinnakkain erotusreleen kautta. Laturi ohjaa relettä D+:lla (tai korvaavalla D+-liitännällä).

Kytke Saphir vario -ilmastointilaitte päälle kaukosäätimellä.

- Jos lisäakun jännite on käynnistettäessä **yli 12 V**, Saphir vario -ilmastointilaitte käynnistyy.

Valitusta ja näytöllä näytetystä tilasta riippumatta jäähdytysteho on tässä käytössä rajoitettu pienimpään ja keskimmäiseen tehoon (COOL LOW tai COOL), myös silloin kun näkyvissä on korkeampi jäähdytystila!

Tuulettimen teho voidaan valita vapaasti.

FAN-tila (tuuletus):

- FAN LOW
- FAN HIGH

Vihje: Akkua voidaan säästää ja laturin latausvirtaa käyttää hyväksi kytkemällä sähkölaitteet pois päältä (esim. jääkaappi nestekaasukäyttöle) silloin, kun se on mahdollista.

- Laitte siirtyy automaattisesti käyttötilaan 1 silloin, kun moottori sammutetaan. Jos ilmastointilaitte käy keskimmäisellä teholla (COOL) ja ajoneuvon moottori sammutetaan, laite kytkeytyy automaattisesti pienimmälle teholle – COOL LOW. Kun ajoneuvo käynnistetään uudelleen, laite kytkeytyy automaattisesti takaisin COOL-teholle, mikäli tämä on edelleen asetettuna kaukosäätimeen. D+-signaali ohjaa kytkeytymistä.

- Jos lisäakun jännite on käynnistettäessä **alle 12 V**, IR-vastaanottimen punainen LED-valo palaa. Ilmastointilaitte ei käynnisty. Laitte palautetaan alkutilaan kytkemällä ilmastointilaitte pois päältä.

Ilmastointilaitte ja vaihtomuunnin voidaan käynnistää uudelleen kaukosäätimellä vasta lisäakun lataamisen jälkeen (yli 12 V), (laitte ei käynnisty automaattisesti uudelleen).

- Jos **käynnistysakun jännite laskee alle 11,7 V:iin tai lisäakun jännite alle 10,8 V:iin**, ilmastointilaitte ja vaihtomuunnin kytkeytyvät kokonaan pois päältä. Näin estetään akun purkautuminen edelleen. Tästä syystä IR-vastaanottimen punainen LED-valo ei pala merkiksi häiriöstä.

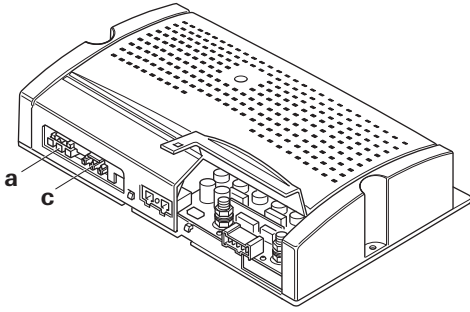
Ilmastointilaitte ja vaihtomuunnin voidaan käynnistää uudelleen kaukosäätimellä vasta lisäakun/käynnistysakun lataamisen jälkeen (yli 12 V), (laitte ei käynnisty automaattisesti uudelleen).

Vaihtomuunnin ja ilmastointilaitte kytkeytyvät pois päältä, kun maaverkon tulojännitteen liitännä (a) kytketään. IR-vastaanottimen punainen LED-valo palaa. Ilmastointilaitte on kytkettävä pois päältä ja jälleen päälle kaukosäätimellä.

Käyttötila 3

Käyttö 230 V~maaverkon kautta

230 V~maaverkko vedetään pistoliittimestä (a) vaihtomuuntimen releen kautta pistoliittimeen (c). Vaihtomuuntaja ei kytkeydy päälle. Ilmastointilaitetta voidaan nyt käyttää kaikilla jäähdytystehoilla.



Ilmastointilaitte ja vaihtomuunnin kytkeytyvät seuraavissa tapauksissa pois päältä:

- Maaverkon häiriöt.
- Maaverkon tulojännitteen liitântä (a) irrotetaan.

IR-vastaanottimen punainen LED-valo palaa. Ilmastointilaitte on kytkettävä kaukosäätimellä pois päältä ja jälleen päälle.

230 V~maaverkon sähkökatkoksen yhteydessä vaihtomuunnin **ei** kytkeydy automaattisesti päälle, jotta vältetään akun purkautumiselta.

Tekniset tiedot

määritelty EN 14511:n tai Truman tarkastusehtojen mukaisesti

Nimike

Saphir vario, Komfort-ilmastointilaitte

Käyttöalue

Liikkuvat ja paikallaanolevat pienet tilat

Mitat (P x L x K)

800 x 550 x 200 mm

Paino

27 kg

Jännitteensyöttö

230 V – 240 V~, 50 Hz

Maksimi jäähdytysteho

2,0 kW

Käynnistysvirta

20 A (150 ms)

Virrankulutus

1,7 A – 4,4 A

Suojalaji

IP X5

Tilavuusvirta (kylmäilma)

max. 370 m³/h

Kylmäaine

R 407c ja R 134a

Kylmäaineen sisältö

katso laitteen tyyppikilpi

Ajoneuvon suurin sallittu kaltevuus käytön aikana

5° / 8 %

Käytön rajoitukset

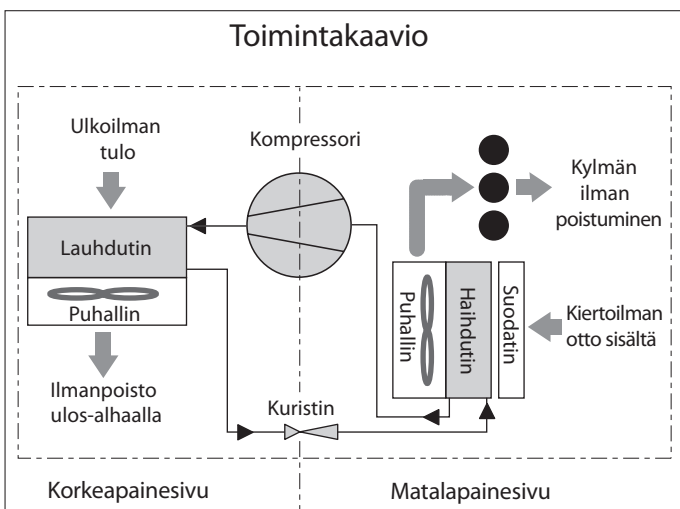
+21° C...+40° C

- Lämpötilan laskiessa alle +21° C sisäilman tunnistin estää kompressorin toiminnan.
- Jäätymistunnistin estää luvattoman jään muodostumisen haihduttimessa.
- Lämpötilakytin estää liian voimakkaan sähkövirran ja kompressorin ylikuumentumisen.

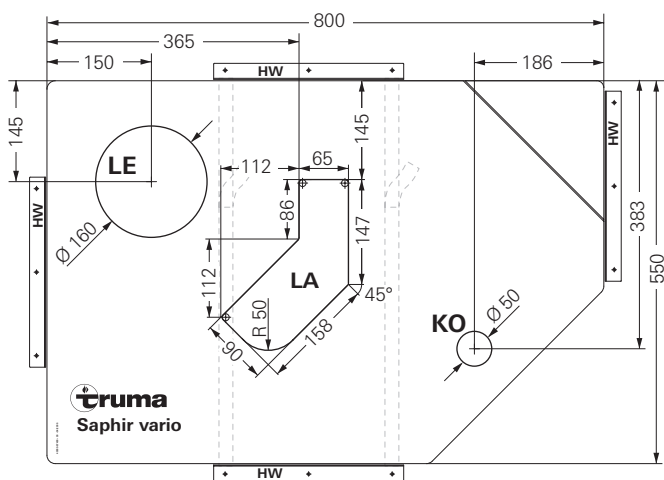
ETY-tyyppihyväksyntä

Saphir vario täyttää ajoneuvojen aiheuttamista radiohäiriöistä annetun neuvoston direktiivin 72/245/ETY, muutettu diektiiveillä 2004/104/EY, 2005/83/EY ja 2006/28/EY vaatimukset, ja se on varustettu tyyppihyväksyntänumerolla: e1 03 4392.

Oikeus teknisiin muutoksiin pidetään!



Mitat asennusta varten



Mitat mm:ssä

Takuu

1. Takuukorvauksen myöntäminen

Valmistaja myöntää takuun laitteessa ilmeneville puutteille ja vioille jotka ovat seurausta materiaali- tai valmistusvirheestä. Lisäksi pätevät lakimääräiset oikeudet takuukorvausvaatimuksen esittämiseen myyjälle.

Takuu ei kata seuraavia vikoja ja puutteita:

- kuluvia osia ja luonnollista kulumista,
- mikäli laitteessa on käytetty muita kuin alkuperäisiä Truma-osia ja epäasianmukaisia kaasunpaineen säätimiä
- jotka ovat aiheutuneet seurauksena Truman asennus- ja käyttöohjeiden huomiotta jättämisestä,
- jos laitetta on käsitelty epäasianmukaisella tavalla,
- jos laitetta on kuljetettu epäasianmukaisessa pakkauksessa, joka ei ole Truman hyväksymä.

2. Takuun laajuus

Takuu kattaa viat ja puutteet kohdan 1 mukaisesti, jotka ilmenevät laitteessa 24 kuukauden sisällä ostosopimuksen tekemisestä myyjän ja loppukuluttajan välillä. Valmistaja korjaa kyseiset viat ja puutteet, valintansa mukaan joko korjaamalla vian tai toimittamalla vastikkeen viallisen osan tilalle. Valmistajan takuukorvaussuorituksen seurauksena ei korjattujen tai vaihdettujen osien takuuajaksi käynnisty uudelleen, vaan alkuperäinen takuuajaksi jatkuu. Takuu ei kata muita vaatimuksia, erityisesti ostajan tai kolmannen osapuolen esittämiä vahingonkorvausvaatimuksia. Tuotevastuulain sisältämät määräykset pysyvät koskemattomina.

Valmistaja vastaa kuluista jotka aiheutuvat Truman huoltopalvelun suorittamista töistä takuun kattaman vian tai puutteen korjaamiseksi – tämä koskee erityisesti kuljetus-, matka-, työ- ja materiaalikuluja, mikäli asiakaspalvelu suorittaa nämä työt Saksassa. Takuu ei kata asiakaspalvelun suorittamia töitä muissa maissa.

Ylimääräisiä kuluja jotka aiheutuvat vaikeutuneista laitteen purku- ja asennustöistä (esimerkiksi huonekalujen tai korin osien purkaminen) ei voida hyväksyä takuukorvauksen katettaviksi.

3. Takuukorvausvaatimuksen esittäminen

Valmistajan osoite:
Truma Gerätetechnik GmbH & Co. KG,
Wernher-von-Braun-Straße 12
85640 Putzbrunn.

Saksassa on häiriötapaüksissa aina otettava yhteys Truman huoltopalveluun, muissa maissa valtuutettuun edustajaan (katso Truma huoltovihko tai www.truma.com). Vioista on annettava yksityiskohtainen kuvaus. Lisäksi on takuukorvausvaatimuksen yhteydessä esitettävä asianmukaisesti täytetty takuuasiakirja tai ilmoitettava laitteen valmistusnumero sekä ostopäivä.

Kuljetusvaurioiden välttämiseksi laitteen saa lähettää vain Truma-huoltopalvelun luvalla. Muussa tapauksessa lähettäjä vastaa mahdollisista kuljetusvaurioista.

Tuote lähetetään tavallisesti Trumalta saatavassa erikoiskuljetuslaatikossa huolintarahtina. Jos kysymyksessä on takuukorvaus, tehdas vastaa lähetyksestä ja palautuksesta aiheutuvista kuluista. Ellei kysymyksessä ole takuukorvaus, valmistaja ilmoittaa asiasta asiakkaalle ja antaa tiedoksi, minkä verran korjaus tulee maksamaan. Tässä tapauksessa asiakas vastaa myös lähetyskuluista.

Asennusohje

Vain ammattitaitoinen henkilö saa asentaa ja korjata laitteen. Lue asennusohjeet huolellisesti ennen asennustöiden aloittamista ja noudata ohjeita!

Käyttötarkoitus

Tämä laite on suunniteltu asennettavaksi matkailuautoihin ja matkailuvaunuihin. Muut käyttötavat ovat sallittuja vain Truman luvalla.

Hyväksyntä

Vaativuustienmukaisuusvakuutus

Truma Saphir vario ilmastointilaitte vastaa standardin EN 14511 perusvaatimuksia, standardin EN 378 turvallisuusteknisiä ja ympäristöolosuhteita koskevia vaatimuksia, EMC-direktiivin 89/336/ETY vaatimuksia, pienjännitedirektiivin 73/23/ETY vaatimuksia sekä niiden yhteydessä päteviä EY-direktiivejä ja on oikeutettu CE-merkin käyttöön.

ETY tyyppihyväksyntä

Saphir vario täyttää ajoneuvojen aiheuttamista radiohäiriöistä annetun neuvoston direktiivin 72/245/ETY, muutettu direktiiveillä 2004/104/EY, 2005/83/EY ja 2006/28/EY vaatimukset, ja se on varustettu tyyppihyväksyntänumerolla: e1 03 4392.

Määräykset

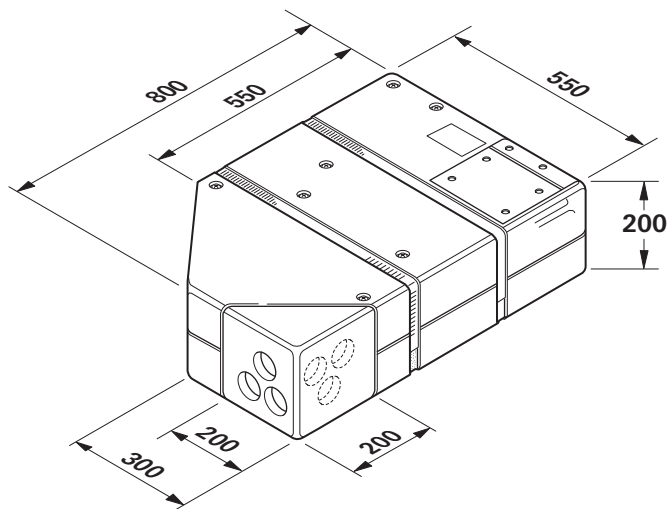
Laitteeseen tehdyt muutokset tai sellaisten varaosien ja toimintaan vaikuttavien lisävarusteiden käyttö, jotka eivät ole alkuperäisiä Truma-osia, sekä asennus- ja käyttöohjeiden noudattamatta jättäminen johtaa takuun ja valmistajan vastuun mitätöintiin.

Sijaintipaikan valinta

Ilmastointilaitte tulee asentaa tasaiselle, sileälle alustalle. Epätasaisen alustan kyseessä ollessa (esim. uurretut alustat) ota yhteys Truman huoltokeskukseen (katso huoltovihko tai www.truma.com).

Laitteen tulee sijaita niin, että se on helposti huollettavissa ja että se voidaan vaivatta purkaa paikaltaan ja asentaa takaisin.

i Kolmen liitäntäkaapelin pituus on valittava ahtaita asennuspaikkoja varten siten, että laite voidaan ottaa pois ja sen kansi avata kaapeleiden ollessa liitettynä.



i Jotta ajoneuvon ilman jäähdytys tapahtuu mahdollisimman tasaisesti, ilmastointilaitte on sijoitettava **keskeiselle** paikalle esimerkiksi välilattiain tai muuhun vastaavaan tilaan niin, että kylmäilma leviää tasaisesti.

Ilmastointilaitte tulee asentaa tasaiselle, sileälle alustalle. Ilman sisääntulo (LE), ilmanpoisto (LA) ja poiston istukka (3) on tarvittaessa (esimerkiksi uurretuille alustoille asennettaessa) varustettava ylimääräisillä tiivisteillä. Laite ottaa jäähdytettävän huoneilman suoraan asennuslaatikon seinässä olevan erillisen ilmaverkon läpi (1 – lisävaruste tilaus-nro. 40040-29200) tai muiden aukkojen läpi joiden kokonaispinta-ala on vähintään 300 cm².

! Laitteen ollessa käynnissä se puhdistaa ja kuivaa kierätysilman. Tästä syystä on ulkoisiin varastotiloihin asennettaessa (esim. kaksinkertainen pohja) tietyin toimenpitein varmistettava, että jäähdytettävä ilma imetään ajoneuvon sisätilasta. Ulkoilman imu voi huomattavasti heikentää ilmastointilaitteen toimintakykyä.

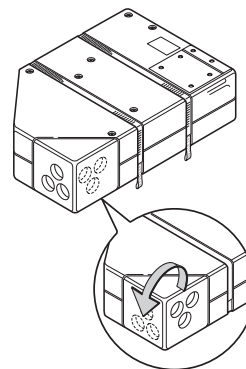
Sijoita laite mahdollisuuksien mukaan niin, että ajoneuvon runko sijaitsee ilman sisääntulon (LE) ja ilman poistokohdan (LA) välissä.

Aseta asennuskaavio haluamaasi asennuspaikkaan ja tarkista lattia-aukkojen mittasuhteet. Ilmastointilaitteen vähimmäisetäisyyden seiniin tulee olla 25 mm, jotta vältytään häiritsevältä äänensierroilta käytön aikana.

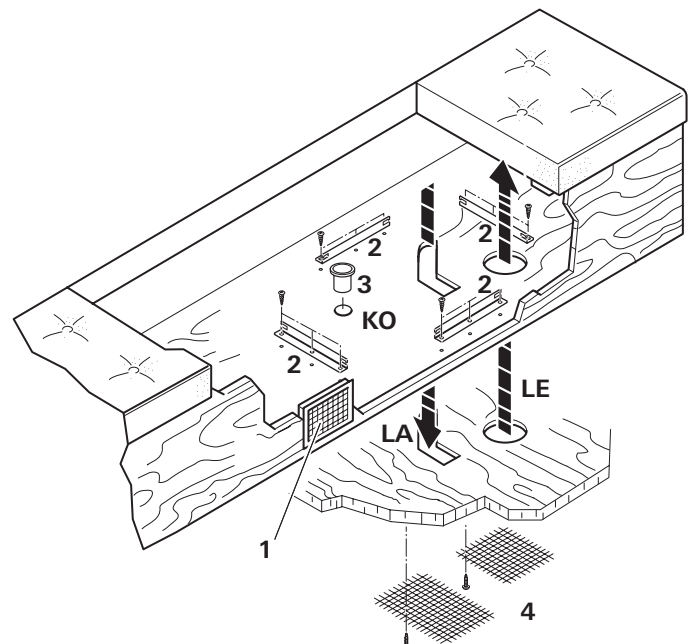
! Ajoneuvon lattiassa oleviin aukkoihin tulee olla vapaa pääsy eivätkä esimerkiksi niiden takana olevat rungon osat tms peitä niitä! Aukot eivät saa sijaita pyörien roiskealueella, asenna tarvittaessa asianmukainen roiske suojaus.

Ilmastointilaitteen asennus

Määritä, tuleeko ilmanpuhalluskanavien asento olla sivuille vai eteenpäin. Aseta ilmastointilaitteen ilmanpoistot sen mukaisesti.



Aseta asennuskaavio laatikkoon ja kiinnitä se paikalleen. Merkitse neljän kiinnityskulman (2) reiät edessä, takana ja sivuilla.



Sivukiinnityskulmien (2) kylkien tulee osoittaa ulospäin, jotta irrotus välilattiasta helpottuu tarvittaessa!

Merkitse lattiaan aukot tuloilmaa "LE" varten, poistoilmaa "LA" varten ja lauhdeveden poistoa "KO" varten.

Irrota kaavio ja leikkaa lattiaan merkityt aukot.

Varmista aina ennen poraustöitä, että kaapeleita, kaasujohtoja, kehyksiä tms. ei ole porattavan kohdan takana tai alla!

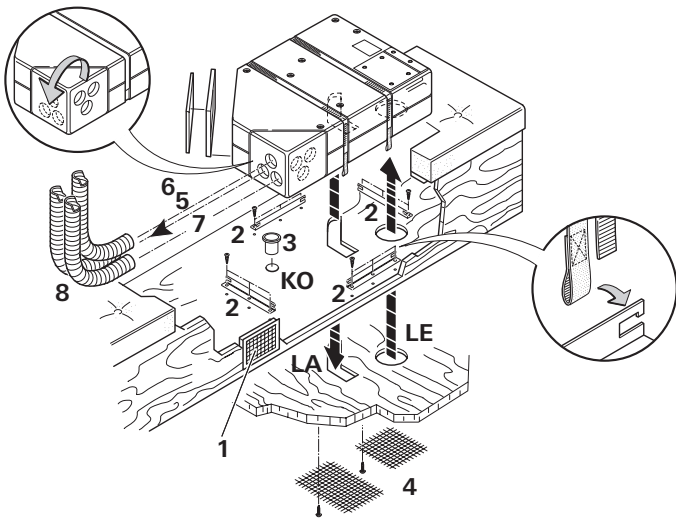
Käsittele sen jälkeen auton alustassa olevien aukkojen leikkupinnat alustansuoja-aineella.

Ruuvaa neljä kiinnityskulmaa (2) kiinni, kukin kolmella ruuvilla.

Aseta lauhdeveden poiston (KO) istukat (3) paikalleen ylhäältä.

Aseta ilmastointilaitte asennuslaatikkoon neljän kiinnityskulman väliin.

i Laitetta asennettaessa on ehdottomasti varmistettava, että lauhdeveden poistoistukka (3) sijaitsee laitteen pohjassa olevassa aukossa. Muussa tapauksessa vesi voi virrata sisätilaan! Moitteettoman ilman kierron varmistamiseksi on laitteen ja lattian aukkojen oltava täsmälleen päällekkäin. Ellei näin ole, laitteen moitteetonta toimintaa ei voida taata!



Ripusta molemmat kiristyshihnat kahteen sivukiinnityskulmaan (2) ja aseta kiristyshihnat mahdollisimman kireälle ilmastointilaitteen yli ja kiinnitä ne tarrakiinnityksellä.

! Ilmastointilaitte on kiinnitettävä **kaikilta puolilta** oheisilla kulmilla, niin että se ei voi liikkua paikaltaan äkkinäisten liikkeiden aikana (esimerkiksi voimakkaasti jarrutettaessa).

Tiivistä lauhdeveden poiston istukka (3) ympäriinsä ajoneuvon korin tiivistysaineella.

Kiinnitä molemmat lattiaverkot (4) ilman sisääntuloa LE ja poistoa LA varten alapuolelta ajoneuvon lattiaan. Käytä sopivia ruuveja tai pidikkeitä (eivät sisälly toimitukseen).

Kylmän ilman jakautuminen ja kiertoilman palautus

Kylmän ilman jakautuminen

Laitteen jokaiseen kylmäilmapoistoon (5, 6 + 7) on liitettävä yksi kylmäilmaputki KR 65 Ø 65 mm (8) vähintään yhdellä päästöaukolla.

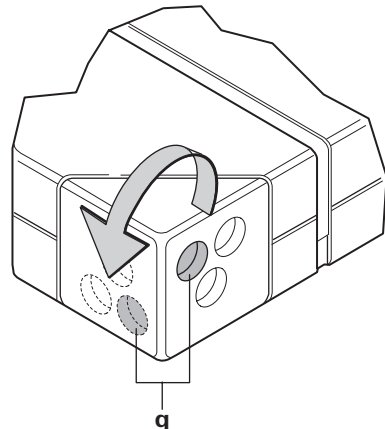
Työnnä kylmäilmaputket (8) laitteen kylmäilmapoistoon ja asenna ilmanpoistosuuttimiin. Truma tarjoaa lisävarusteena melua vähentävän äänenvaimentimen asennettavaksi kylmäilmajärjestelmään (tilaus-nro. 40040-60100).

Jäähdytetyn ilman levittämiseen ajoneuvon sisään sopii suorakulmatuuletin (tilaus-nro. 40280-01) liitoskappaleella ANH (tilaus-nro. 40290-02).

i Kylmän ilman jakautuminen suunnitellaan jokaiseen ajoneuvotyyppiin yksilöllisesti rakennussarjaperiaatteella. Tätä varten on käytettävissä runsas lisävarustevalikoima.

Parhaan mahdollisen jäähdytystehon saavuttamiseksi suosittelemme:

- Asentamaan kylmäilmaputket mahdollisimman lyhyiksi ja suorassa linjassa ilmanpoistosuuttimiin.
- Käyttämään yhteensä enintään 15 m kylmäilmaputkea kylmän ilman levittämiseen.
- Yhdistä pisin kylmäilmaputki (kork. 8 m) merkittyyyn kylmäilmapoistoon (q), koska sillä on suurin ilman läpikulku.



- Jotta lauhdevettä ei pääse tiivistymään, kylmäilmaputkia ei saa reitittää ulkoilmavirtauksen lähelle (esim. jääkaapin taakse).

Kiertoilman palautus

Laitte imee kiertoilman joko esim. asennuslaatikon seinään asennetun erillisen suorakulmaisen ilmaverkon (1 – tilaus-nro. 40040-29200) tai 3 pyöreään ilmaverkon (tilaus-nro. 40040-20400) läpi tai vaihtoehtoisesti useammasta pienemmästä aukosta, joiden kokonaispinta on vähintään 300 cm².

Tärkeätä tietää

Jotta ilmanvaihto toimii moitteettomasti, on asennustilaan johtava ajoneuvon sisätilan tuuletus sijoitettava laitteen välittömään läheisyyteen. Tarvittaessa on kiinnitettävä suojuksia jotka estävät varastoitavien esineiden pääsyn häiritsemään kiertoilman paluuvirtausta.

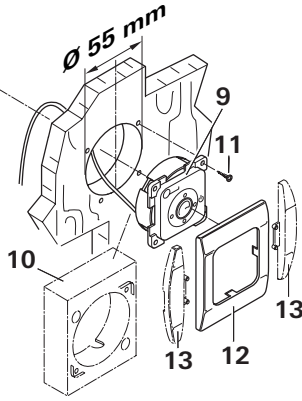
i Ellei asennus tuuletuksen välittömään läheisyyteen ole mahdollista, Truma tarjoaa lisävarusteena joustavan sisäilman imulaitteiston (tilaus-nro. 40090-59100).

Infrapuna-vastaanottimen asennus

Vastaanotin (9) asennetaan mieluummin vaatekaappiin niin, että kaukosäädin voidaan suunnata sitä kohti esteettä (liitäntäkaapelin pituus 3 m). Tarvittaessa voidaan toimittaa kaapelin jatke 3 m (tilaus-nro. 40090-89100).

i Ellei vastaanotinta voida asentaa pohjarappauksen alle, Truma toimittaa tilauksesta lisävarusteena rappauksen päälle kiinnitettävän kehyksen (10 – tilaus-nro. 40000-52600).

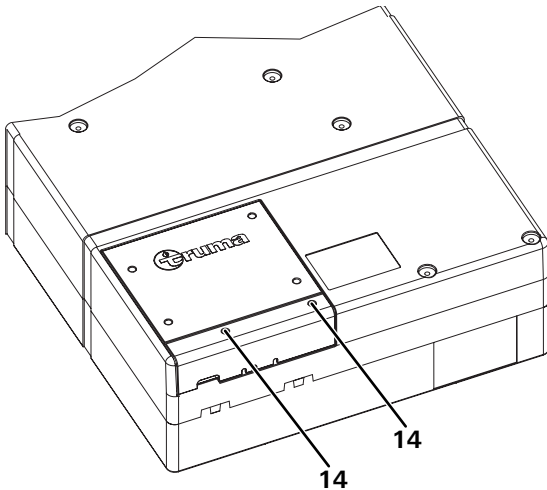
Poraa reikä Ø 55 mm. Ohjaa kaapeli taakse ja kiinnitä vastaanotin 4 ruuvilla (11). Aseta sen jälkeen kehys (12) paikalleen, asenna johto ilmastointilaitteeseen ja liitä laitteen sivuun.



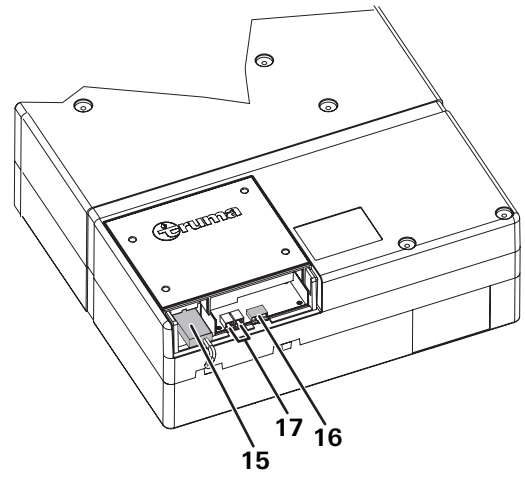
i Truma tarjoaa lisävarusteena kehyksiin sopivia sivuosia (13 – saatavana kahdeksan eri väriä – kysy lisää jälleenmyyjältä).

Sähköliitäntä 230 V ja IR-vastaanottimen liitäntä

! Vain sähköalan ammattihenkilö saa tehdä sähköliitäntätyöt (Saksassa standardin VDE 0100, osa 721, tai prIEC 60354-7-721 mukaisesti)! Tässä annettuja ohjeita ei ole tarkoitettu asiantuntemattomille henkilöille ohjeiksi miten liitännät tehdään, vaan ne sisältävät hyödyllistä lisätietoa sähköalan ammattilaiselle!



Irrota kaksi ruuvia (14) ja avaa elektroniikan kansi.



Kiinnitä verkkojohtoliitin (15) jakkikoskettimeen. Liitin lukittuu automaattisesti lukitusnokkaan. Kun haluat irrottaa liittimen, nosta lukitusnokkaa ruuvitaltan avulla.

Kiinnitä IR-vastaanottimen liitin jakkikoskettimeen (16).

i Liitäntää (17) tarvitaan, kun Saphir vario ilmastointilaitetta käytetään Truma TG 1000 sinus vaihtomuuntimen kanssa Com-liitäntä / kommunikaatio a tai b.

Sulje elektroniikan kansi ja kiinnitä ruuvit (14) takaisin.

Kaapeleiden pituuden on oltava riittävä, jotta laite voidaan poistaa välilattiasta kaapeleiden ollessa kytkettynä. Kaikki johdot on varmistettava pinteillä!

Huolto- ja korjaustöitä varten on ajoneuvossa oltava mahdollisuus kytkeä jännite täydellisesti irti sähköverkosta vähintään 3,5 mm:n kosketinvälillä.

Toiminnan tarkastus / kaukosäätimen pidike

Sijoita kaukosäätimen pidike mahdollisimman lähelle vastaanotinta (9), jotta ilmastointilaitetta voidaan käyttää tarvitsematta ottaa kaukosäädintä pois pidikkeestä.

Sen jälkeen on tarkistettava laitteen kaikki toiminnot käyttöohjeen mukaisesti.

Käyttöohje ja täytetty takuukortti on annettava ajoneuvon haltijalle.

FIN

Saksassa on häiriötapauksissa aina otettava yhteys Truman huoltopalveluun, muissa maissa valtuutettuun edustajaan (katso Truma huoltovihko tai www.truma.com). Laitetyyppi ja valmistusnumero (merkitty tyyppikilpeen) on hyvä pitää esillä asian käsittelyn nopeuttamiseksi.

Kehä Caravan Tukku Oy
Koskelontie 15
FIN-02920 Espoo

Tel. (09) 84 94 30 34
Fax (09) 84 94 30 30